


DS822-A12T 系列称重控制器 使用说明书



(中文版 V1.0)

杭州顶松自控设备有限公司

 浙制 00000505 号

承蒙您此次购买 DS822-A12T 系列控制器，请接受我们真诚的谢意。

为了使您能够正确地使用该控制器，充分发挥 DS822-A12T 系列控制器的优越的性能和强大的功能，希望您在使用本控制器之前，务必详细阅读使用说明书。

DS822-A12T 系列控制器是一种可编程的称重控制器，应用范围十分广泛：

- 1、 **定量包装秤**（各种典型的定量包装秤、非连续累计秤、累积秤、多工位包装秤、双斗秤、全自动真空包装机.....）
- 2、 **配料秤**
- 3、 **适重秤**
- 4、 **分选秤**
- 5、 **重量变送器**

注 意：

- ※ 不得擅自转载本说明书的部分或全部内容。
- ※ 将来对说明书进行修改、补充时不再另行通知。
- ※ 本说明书在编写当中，虽然力求完善无误，但是难免有疑点、错误和遗漏之处，当您发现时，敬请告知，谢谢各位的大力合作。

杭州顶松自控设备有限公司

Hangzhou Dingsong Automatic Instruments Co;Ltd.

电话(TEL)：0571-88730818, 88730782, 88730783

传真(FAX)：0571-88730781 邮编：310023

地址：杭州市余杭区闲林镇嘉企路 10 号 D 座

一、	主要特点和主要性能	2
二、	DS822-A12T 系列仪表总汇	3
	1. DS822-A12T 前面板示意图	3
	2. DS822-A12T 后面板接口示意图	3
	3. DS822-A12T 系列仪表型号总汇总表	7
三、	仪表接口连接方法	8
	1. 开关量输入输出连接方法	8
	2. 称重传感器的连接方法	8
四、	密码管制或硬件锁管制方法	8
五、	控制器的自测功能	9
六、	标定调试方法	10
	1. 参数设置	10
	2. 标定	12
	3. 检查修改标率	12
	4. 标定调试 4-20mA 输出	12
七、	基本操作方法	14
	1. 开机	14
	2. 日期和时间的设置	14
	3. 置零	15
	4. 数据记录的检查和清除	15
	5. 打印机的连接及打印操作	16
八、	特殊显示和出错处理	16
九、	控制流程的基本操作	17
	1. 各控制键的作用	17
	2. 工作流程的复制	17
十、	几种固定的工作流程	18
	1. 0#流程-简单的定量加料和放料控制	18
	2. 1#流程-有称量斗有料位计的包装秤	19
	3. 2#流程-无称量斗有料位计的包装秤	20
	4. 3#流程-非连续累计秤（又称散粮秤）	21
	5. 4#流程-四种物料双速配料	22
	6. 5#流程-上下限比较	23
十一、	编程速查	24

主要特点:

- 仪表自带可编程功能,可准确灵活的实现各种复杂的控制流程,适用于多种物料的配料控制、定量包装控制等
- 可实现快、中、慢三速控制,具有点动补偿功能,物料落差和点动时间自动修正
- 采用 24 位 $\Sigma-\Delta$ A/D 转换技术,精度高、速度快、温漂低、长期稳定可靠
- 抗干扰能力强,轻松通过 4000 伏群脉冲干扰试验,8000 伏静电试验和其它电磁干扰、电磁兼容试验
- 意外掉电时,控制器工作状态、数据等自动保护。上电后,控制器可自动恢复掉电前工作状态或根据设置执行上电触发功能
- 4/8 路可选外部开关量输入信号检测口(上升沿触发有效)
- 4/8 路可选继电器输出口
- 1/2 路可选 4~20mA 模拟量输出(用于重量变送、失重秤的 PID 控制等)
- 1 路可选 4~20mA 模拟量输入
- 隔离的 RS485、RS232 串行通讯,可选标准 modbus 协议,一台、多台控制器均可方便地与计算机联网
- 数据保存在由电池保护的 RAM 中,断电数据不会丢失
- 可连接顶松微型打印机和各种针式大打印机,打印记录
- 精确的实时时钟、日历,自动闰年、闰月,不受断电影响
- 具有完备的自检功能和多种出错信息提示,便于用户使用,特别是称重传感器及输入输出的测试功能,利用仪表就能让用户方便判断故障

主要性能:

- (1) A/D 输入信号范围: -20mV~+20mV
- (2) A/D 类型: 24 位 $\Sigma-\Delta$ 转换
- (3) A/D 分辨率: 0.2 μ V
- (4) A/D 转换速度: 200 次/秒
- (5) A/D 非线性: <0.01%FS
- (6) 增益漂移: 2PPM/ $^{\circ}$ C(TYP)
- (7) 零点漂移: 10nV/ $^{\circ}$ C(MAX)
- (8) 传感器供桥电源: DC5V, I>200mA 可驱动 6 个 350 Ω 或 12 个 700 Ω 的传感器
- (9) 电源: 可选 AC100~260V
可选 DC24V
- (10) 使用温度: -10 $^{\circ}$ C~40 $^{\circ}$ C
- (11) 相对湿度: <90%
- (12) 开孔尺寸: 152mm x 76mm
- (13) 其他参数: 仪表尺寸: 160x85x124 (长 x 宽 x 深), 净重约: 0.6kg
包装尺寸: 295x220x130, 包装总重约: 1.2kg

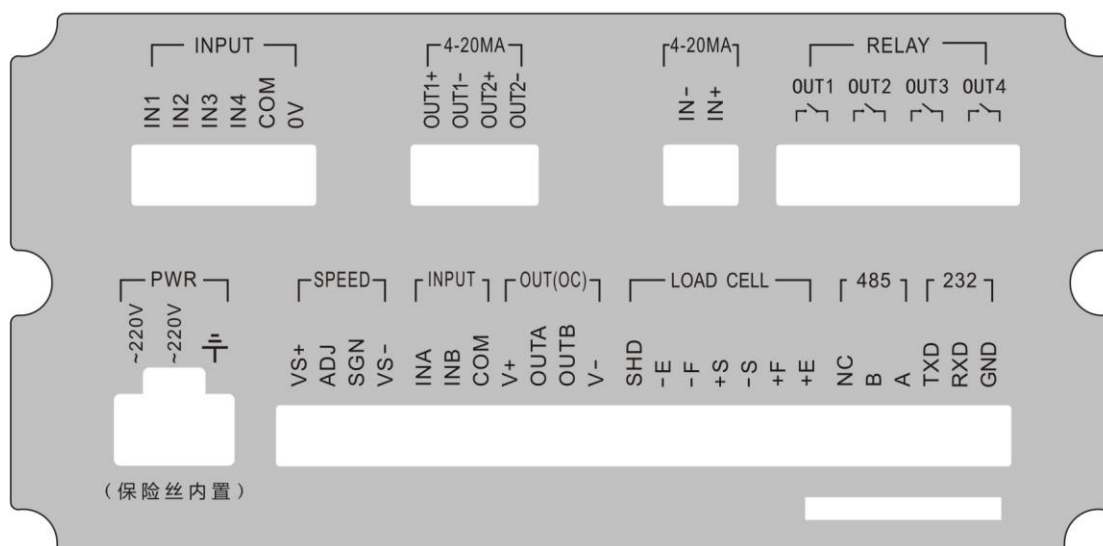
DS822-A12T 前面板示意图



仪表各工作指示灯的意义

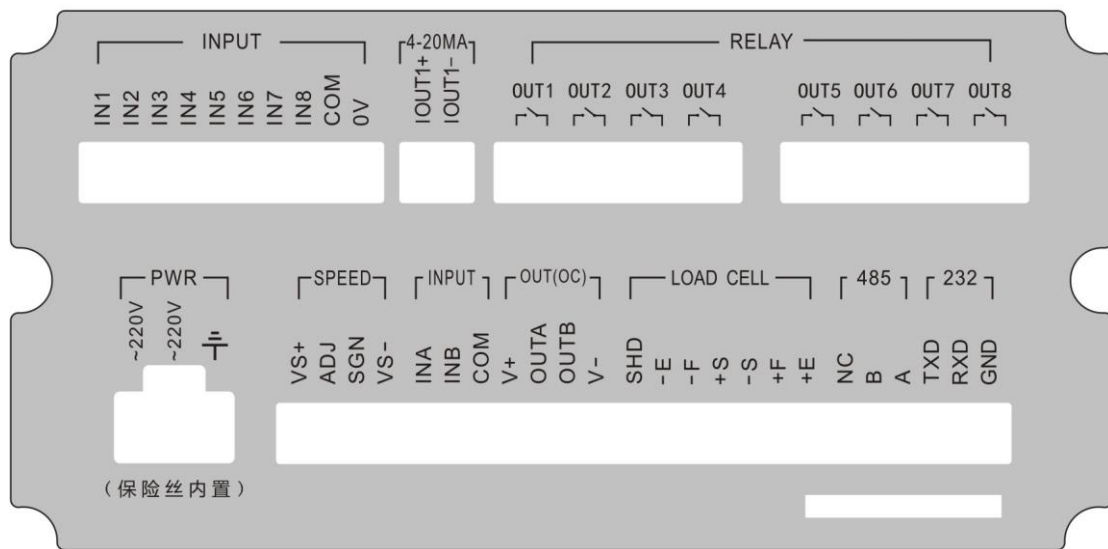
- “快速” ——表示加料过程中，快加；编程过程中，表示当前参数具有开放功能
- “中速” ——表示加料过程中，中加；编程过程中，表示当前参数设置为开放 1
- “慢速” ——表示加料过程中，慢加；编程过程中，表示当前参数设置为开放 2
- “定时” ——工作过程中，定时寄存器工作指示；编程过程中，表示当前参数设置为开放 2
- “等待” ——工作流程过程中，停留在某一步时的指示
- “超差” ——表示加料过程中，超过或少于定量值允差范围
- “粘料” ——表示加料或者放料过程中粘料
- “零位” ——当前称重值回零
- “LIM1” ——当前重量超过设定的上限值
- “稳定” ——当前称重值稳定
- “LIM2” ——当前重量超过设定的下限值
- “去皮” ——去皮后的指示灯

DS822-A12T (4421) 后面板接口示意图



- (1)DS822-A12(4421)具有 7 路开关量输入点：上排有 4 路对应 IN1, IN2、IN3、IN4、下排的“INA, INB”分别对应 IN5, IN6, “SPEED”口既可以用作脉冲计数,也可以用作 IN7
- (2)DS822-A12(4421)具有 4 路继电器输出（对应 OUT1-OUT4）,下排有 2 路 OC 门输出点（OUTA, OUTB）分别对应（OUT5, OUT6）其中 OUTB 可以设置为大屏幕输出
- (3)DS822-A12(4421) 具有 2 路模拟量输出（4-20mA）
- (4)DS822-A12(4421) 具有 1 路模拟量（4-20mA）输入检测
- (5)DS822-A12(4421) 具有 1 路通讯接口, 可连接 RS485 或 RS232 信号

DS822-A12T (8810) 后面板接口示意图

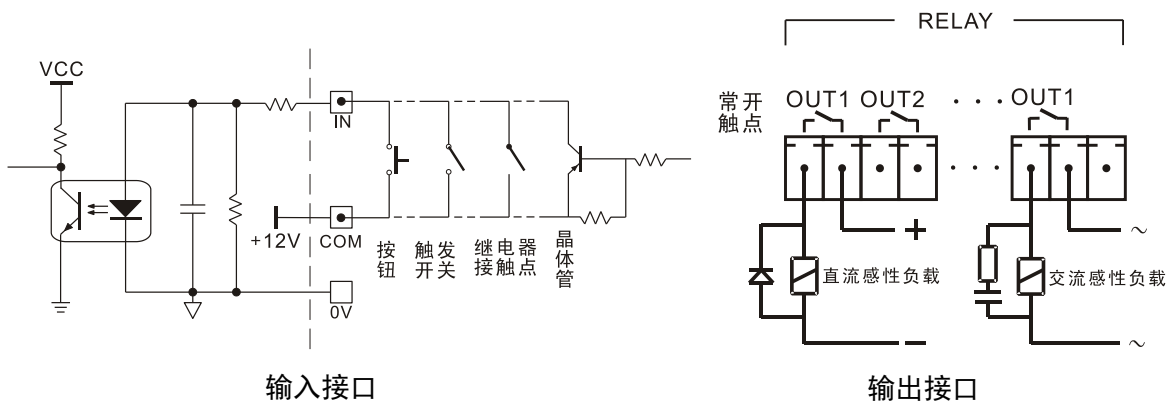


3、仪表数码管显示对照表

A	B	C	D	E	F	G	H	I	J	K	L	M	N	O	P	R	S	T	U	Y
<i>A</i>	<i>b</i>	<i>c</i>	<i>d</i>	<i>E</i>	<i>F</i>	<i>g</i>	<i>H</i>	<i>I</i>	<i>J</i>	<i>k</i>	<i>L</i>	<i>m̄</i>	<i>n</i>	<i>o</i>	<i>P</i>	<i>r</i>	<i>S</i>	<i>t</i>	<i>U</i>	<i>y</i>

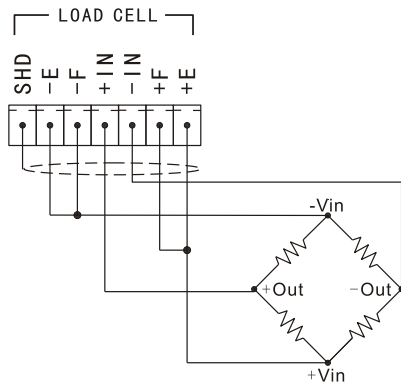
1、开关量输入输出连接方法

输入	<p>当在某个输入口上施加 DC6~24V 电压（接通 IN*端口和 COM 端口），则该输入口被视为有信号（或称为“有效”），有效信号最短保持时间$\geq 60\text{ms}$</p> <p>当某输入口上电压小于 DC3V(接线断开)时，则该输入口被视为无信号（或称为“无效”）。</p> <p>在每个输入口上均可连接一按钮、开关（行程开关）、接近开关等（见下图）。</p>
输出	<p>交流感性负载</p> <p>如果输出继电器的负载是交流感性负载（如交流接触器），则必须在负载上并连 RC 吸流电路，抑制切断时感性负载上产生的反向高压。否则可能会烧毁继电器的输出触点或继电器输出端的压敏电阻。电阻 R 可选 100~300 欧姆，电容 C 可选 0.3 微法（见下图）。</p>
	<p>直流感性负载</p> <p>如果输出继电器的负载是直流感性负载（如直流接触器），则必须在负载上并连二极管放电回路，抑制切断时在感性负载上产生的反向高压。否则可能会烧毁继电器的输出触点或继电器输出端的压敏电阻（见下图）。</p>
	<p>分类</p> <p>DS822-A7/A9 输出继电器类型为常开触点（见输出示意图常开触点），DS822-A1+/A2 包含一对常开、常闭触点（见输出示意图常开、常闭触点）</p>



2、称重传感器的连接

本控制器的激励电压为 DC5V，最大激励电流为 200mA，可以驱动 6 个 350Ω 或者 12 个 700Ω 的传感器。下图标注了各引脚的意义。



端口标号	意义
1、(+E)	激励电压（供桥）正
2、(+F)	反馈电压正
3、(-IN)	输出信号负
4、(+IN)	输出信号正
5、(-F)	反馈电压负
6、(-E)	激励电压（供桥）负
7、(SHD)	屏蔽

(1)、本控制器的传感器的连接为 6 线式(长线补偿方式)，和传感器连接必须用 6 芯屏蔽线，并且要与干扰强的线路(动力设备的配线、数字仪表的配线等)及交流线路分开布线。

(2)、如果传感器使用 4 芯屏蔽线，必须在控制器端的传感器插头上将 1 和 2、5 和 6 短接起来。如果不连接, 控制器将不能工作。

DS822-A12T 系列控制器对于一些重要的操作（比如标定、参数设置、编程、测试等），为了防止误操作而导致错误，均可选择密码管制或硬件锁管制。

硬件锁就是将串口的 485A 和 RXD 两个端子用导线短接，仪表显示 [Err 31] 表示你试图进入操作前（比如按【标定】）未将硬件锁短接。

如果选择的是密码管制，进入操作（比如按【标定】）时仪表显示 [PP1 -----] 提示需要输入密码 1，一旦输入正确密码后，下次再操作时就不需要输入密码了，直到重新上电。出厂时，密码 PP1 和 PP2 都是“822”

选择密码管制或硬件锁管制以及修改密码“PP1”、“PP2”的操作方法如下：

注：*为原设置值，每操作一步都必须以输入键来确认，否则输入无效，中途要退出操作可按返回键返回原显示状态（以下相同）

步骤	按键操作	显示	解释
1	插上标定头	[PASS *****]	在称重显示状态下。
2	[测试]	[tEst I]	
3	[0]	[tEst 0]	
4	[输入]	[PP2 *****]	表示请输入密码“PP2”，密码“PP1”“PP2”出厂设置均为 822。
5	[8][2][2]	[PP2 00822]	
6	[输入]	[LocL LAbcdE]	L – 1 密码管制，0 硬件锁管制 a – 1 配方设置管制，0 配方设置不管制 b – c – d – e – 1 时钟设置管制 0-时钟设置不管制
7	[输入]	[PP1-n -----]	“PP1”为密码 1，若不要更改，则直接按[输入]键进入第 10 步，否则输入新密码
8	[输入]	[PP1-r -----]	新密码再输入一遍
9	[输入]	[PP2-n -----]	“PP2”为密码 2，若不要更改，则直接按[输入]键或[返回]键退出，否则输入新密码
10	[输入]	[PP2-r -----]	新密码再输入一遍
11	[输入]	[PASS -----]	此时密码设置结束，返回到称重状态。

插上标定头，在称重显示状态下按[测试]键，可以测试仪表的各硬件功能，操作方法如下：在称重显示状态下按[测试]键，显示[~~tEST~~ 01]，按数字键选择测试项目后再按[输入]键，开始测试。（注：如果进入测试时显示[Err 31]表示需要短路硬件锁，如果显示[PP1 ----]表示密码管制，需要输入PP1密码，出厂值为“822”，详情请查看上一页的硬件锁或密码管理方法）

- 1、 [~~tEST~~ 01]：检测软件版本号、数码管和LED指示是否完好
- 2、 [~~tEST~~ 02]： 检测键盘按键时，控制器显示[~~tEST~~ 19 00]，此时每按一键，便显示该键的代号，但按[返回]键时，返回测试项目选择。
- 3、 [~~tEST~~ 03]： 检测继电器输出时，控制器显示[~~tEST~~ -o 0000]，此时用数字键输入继电器的代号，再按[输入]键不放，对应的继电器便吸合。该功能对调试者十分有用，它可用于调试系统中各部分的动作是否正常。按[返回]键返回至测试项目选择。
- 4、 [~~tEST~~ 04]： 检测开关量输入时，控制器显示[~~tEST~~-In 00]，此时若某外部输入有效时，便显示该路输入的代号。第1—10路输入信号的代号分别为01—10。按[返回]键返回至测试项目选择。
- 5、 [~~tEST~~ 05]： 检测传感器信号或A/D板时，控制器显示[~~t-Ad~~1 **.*]后面的数字是传感器的输出信号的毫伏数。
- 6、 [~~tEST~~ 06]： 检测通讯口，显示[~~tEST~~-SSIo --]检测方法是使用0.1uF的电容搭接在RS232通讯的两个信号线RXD、TXD之间，显示：[~~tEST~~-SSIo 1]表示RS232通讯正常。用0.1uF的电容搭接在RS485通讯的两个信号线A、B之间，显示：[~~tEST~~-SSIo 2]表示RS485通讯正常。
- 7、 [~~tEST~~ 07]： 检测打印口。必须用打印测试头。
- 8、 [~~tEST~~ 08]： 检测RAM，应显示：[~~tEST~~ 9ood]表示RAM正常。
- 9、 (未用)
- 10、 [~~tEST~~ 10]： 检测1号4-20mA输出口。控制器显示[~~t-dRA~~1 040]此时1#口输出为4.0mA，修改输出电流的方法是：用数字键输入毫安数，再按[输入]键确认。如：按数字键[1]、[0]、[0]后显示：[~~t-dRA~~1 100]，再按[输入]键，此时1#口的输出电流即为10.0mA。如果不够准确，可用[F1][F2][F3][F4]调整。[F1]—快加[F2]—慢加[F3]—快减[F4]—慢减，必须先将4.0mA调准，再将20.0mA调准。
- 11、 [~~tEST~~ 11]： 检测和调整2号4-20mA输出口。操作方法同[~~tEST~~ 10]
- 12、 [~~tEST~~ 12]： 检测4-20mA输入口。

1、参数设置

参数编号	操 作	显 示	解 释
	插上标定头	[PASS *****]	在称重状态下
	[标定]	[PP1 -----]	如果显示 [Err 31] 表示需要短路硬件锁，如果显示 [PP1 -----] 表示密码管制，需要输入 PP1 密码，出厂值为"822"，详细请查看 13 页的硬件锁或密码管理方法
	[输入]	[SEL 0]	选择方式：0 - 参数设置 1 - 标定
F01	[输入]	[cAL-d 001]	分度值
F02	[输入]	[cAL-P 0]	重量显示的小数位
F03	[输入]	[cAL-F 50000]	秤的量程值
F04	[输入]	[Yn XXXXXX]	各种选项：Abcdef F=1: 表示 OUTB 作为大屏幕输出
F05	[输入]	[tYPE XY]	X: 0-使用并口打印 1-使用串口打印 2-使用我公司内置微型打印机 Y: 0-打印无效 1-其他品牌微型打印机 2-24 针打印机(如松下 1121、1131 等) 4-顶松微型打印机
F06	[输入]	[r-oSEt XY]	X - 开机自动置零范围(占量程的百分比) Y - 按键置零范围(占量程的百分比) 0-不能置零 1-1% 2-2% 3-5% 4-10% 5-20% 6-50% ≥7-100% 比如设置为"1.2" 表示开机自动置零范围是 1%， 按键置零范围是 2%
F07	[输入]	[r-t rA 0.5]	零点跟踪范围(设置范围 0.0~9.9 个分度值)
F08	[输入]	[t-Stc 2.0]	判稳时间(设置范围 0.0~9.9 秒)
F09	[输入]	[r-Stc 0.5]	判稳范围(设置范围 0.0~9.9 个分度)
F10	[输入]	[n odE 02]	通讯方式： 0 -- 指令应答方式，7 位 ASC 码+1 位偶校验位 1 -- 指令应答方式，7 位 ASC 码+1 位奇校验位 2 -- 指令应答方式，8 位 ASC 码 无校验位 3 -- 指令应答方式，7 位 ASC 码+1 位偶校验位但接受数据时， 不检验校验字 (CHK) 是否正确或有无。 4 -- 连续发送方式，7 位 ASC 码+1 位偶校验位 5 -- 连续发送方式，7 位 ASC 码+1 位奇校验位 6 -- 连续发送方式，8 位 ASC 码 无校验位 7 -- 连续发送方式，7 位 ASC 码+1 位偶校验位 8 -- 用于串行打印输出，可连顶松微型打印机 9 -- 用于串行打印输出，可连顶松微型打印机 20 -- modebusRTU 格式 8 位数据位 1 位偶校验位 1 位停止位 21 -- modebusRTU 格式 8 位数据位 1 位奇校验位 1 位停止位 22 -- modebusRTU 格式 8 位数据位 无校验位 2 位停止位 23 -- modebusRTU 格式 8 位数据位 无校验位 1 位停止位

参数设置

参数代号	操作	显示	解释
F11	[输入]	[Addr 01]	通讯地址：1~26 对应 A~Z
F12	[输入]	[bt 8]	通讯波特率：1-600, 2-1200, 3-1800, 4-2400, 5-4800, 6-9600, 7-19200, 8-38400, 9-57600, 0-115200
F13	[输入]	[Unit XY]	X-流量滤波系数 (0-3) 设置越大流量显示越稳 Y-重量/流量的单位： 0-公斤；公斤/秒 1-公斤；公斤/分钟 2-公斤；公斤/小时 3-公斤；吨/小时 4-吨；吨/秒 5-吨；吨/分钟 6-吨；吨/小时 7-吨；千吨/小时
F14	[输入]	[ALArn 1]	超差、粘料、无料等报警方式： 0：蜂鸣器不鸣叫，重量显示不闪烁 1：蜂鸣器不鸣叫，重量显示闪烁； 2：蜂鸣器鸣叫，重量显示闪烁； 报警时可按[清除]键清除报警
F15	[输入]	[tYP-20nA 1]	1号 4-20mA 模拟输出对应的变量 0：表示对应流量值； 1：表示对应毛重值； 2-8：对应 4.02-4.08 号变量寄存器值 9：表示对应 pid 调节
F16	[输入]	[FULL1 00000]	1号 4-20mA 模拟输出对应 20mA 时的流量或重量 (pid 调节时无用) 若设为 0，表示对应量程值
F17	[输入]	[tYP-20nA2 1]	2号模拟输出口对应的变量(同 tYPE-20nA1)
F18	[输入]	[FULL2 00000]	2号模拟输出口对应 20mA 时的值(同 FULL1)
F19	[输入]	[t-rA 1]	设置为 1
F20	[输入]	[dSP 00000]	左边副显示窗显示内容选择， 1-工作状态(左)，当前重量(右) 2-(累积秤的)累计量(左)，当前重量(右) 3-定量设定值(左)，当前重量(右) 4-总次数(总包数)(左)，当前重量(右) 5-适重秤设定流量(左)，瞬时流量(右) 6-累计量(左)，当前重量(右) 7-左边显示流量(4位)，右边累计量(7位) 8-显示累计量(显示10位的累计量) 如设置 00041：显示工作状态或总包数，通过[返回]键切换，但控制器默认最后一位为优先，即为初始状态(开机状态)。
F21	[输入]	[Filt 05]	称重滤波时间(秒)(注：型号 A12 有此参数)
	[输入]	[PASS *****]	返回称重状态

2、标定

步骤	操 作	显 示	解 释
1	是否需要插上标定插头、是否需要密码请参阅“密码管理方法”		
2	[标定] [1]	[SEL 1]	选择方式：1- 标定
3	[输入]	[cAL-0 noLoAd]	让秤空载并稳定后再按 [输入] 键
4	[输入]	[cAL-0 -----]	正在检测，等待约 5~10 秒
5		[cAL-1 AdLoAd]	加载一定的重量，越接近满量程越好，等待稳定后输入该加载重量值
6	[5] [0] [0] [0]	[cAL-1 005000]	如 5000 公斤
7	[输入]	[PASS 5000]	标定完毕，返回称重状态（自动关闭量程自动切换和非线性修正，需要时须重新设置）

注 1：如果只须标定零点，则在第 5 步按 [取消] 键直接退出。

注 2：如果需要直接标定加载点，在第 3 步按 [取消] 键直接进入第 5 步即可。因此当在秤上加载后发现误差，须重新标定时，完全不必将载荷取下。

3、检查修改标率

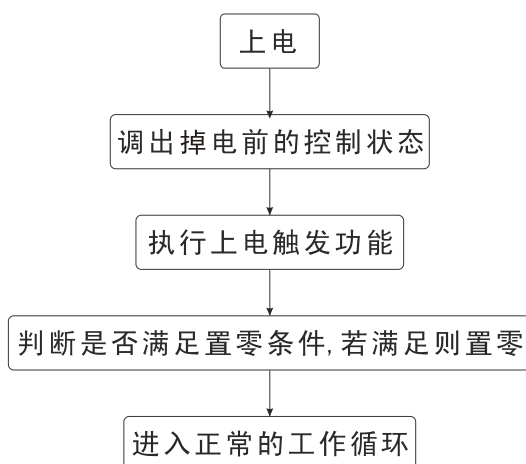
步骤	操 作	显 示	解 释
1	是否需要插上标定插头、是否需要密码请参阅“密码管理方法”		
2	[标定] [4]	[SEL 4]	选择方式：4-检查修改标率
3	[输入]	[d0 ***]	倍率（每加 1，相当于标率乘 2）
4	[输入]	[rr *****]	标率，通过修改倍率和标率可实现手动标定
5	[输入]		返回称重状态

4、标定调试 4-20mA 输出（以 1 号 4-20mA 输出为例）

步骤	操 作	解 释
1	修改参数 tYP-20mA I	设置 4-20mA 输出对应的变量： 0：流量值 1：毛重值 9：PID 控制 2-8：对应变数 4.02-4.08
2	修改参数 FULL I	20mA（满量程）输出时对应的变量值（见 tYP-20mA I ）的大小，即对输出值进行标定 如 tYP-20mA I 为 1， FULL I 设为 2000 时，表示当毛重值为 2000 时，1 号 4-20mA 输出 20mA，毛重值为 0 时，1 号 4-20mA 输出 4mA
3	调整 4-20mA 输出值	如输出值有误差时，可以参考 tES- 10 （见第六页）使用万用表或高精度测量仪器为参照对输出电流进行调整

1、开机

- (1)、接通电源后, 控制器蜂鸣器长鸣一声, 显示器显示软件版本号数秒后进入工作状态。
在显示版本号期间, 12 个状态指示灯应全部不亮, 否则表示仪表自身有故障。
“快速”灯亮 —— 表示 RAM 中数据丢失。
“中速”灯亮 —— 表示 EEPROM 中数据丢失。
“慢速”灯亮 —— 表示面板按键可能有故障。
“定时”灯亮 —— 表示实时时钟错误。
“等待”灯亮 —— 表示掉电检测错误。
“超差”灯亮 —— 表示 RAM 错误。
- (2)、本控制器会记忆断电前的控制状态。
- (3)、接通电源后, 若能满足以下全部条件, 控制器会自动置零:
 - ① 断电前控制器没有处在加料或放料控制状态
 - ② 接通电源后 6 秒内重量能采集到稳定数据
 - ③ 重量值在开机置零范围内
- (4)、接通电源时, 控制器执行上电触发功能。(上电触发 *Pon* 功能在编程中设置)
- (5)、用框图表示控制器上电时的工作情况:



2、时间的设置 (修改时钟是否受密码管制或硬件锁管制, 请查看 13 页的说明)

步骤	按键操作	显示	解 释
1		[PASS *****]	在称重显示状态下
2	[日期时间]	[d YY \bar{n} \bar{n} dd]	显示日期 YY、 $\bar{n}\bar{n}$ 、dd 分别为年月日, 可按数字键修改
3	[输入]	[t HH \bar{n} \bar{n} SS]	显示时间 HH、 $\bar{n}\bar{n}$ 、SS 分别为时分秒, 可按数字键修改
4	[输入]	[PASS *****]	返回称重显示状态

3、置零

- (1)、按[置零]键,可以使显示器称重回零,此时零位指示灯亮。
- (2)、显示值偏离零点,超出置零范围,[置零]键无效。置零范围的设置参见说明书标定一节中的 " *r-0Set* " 参数的设置。
- (3)、称重不稳定时,置零无效。
- (4)、按[置零]键同时使皮重值归零。

4、数据记录的检查和清除

- (1)、检查每一次的配料结果:

步骤	按键操作	显 示	解 释
1		[PASS *****]	在称重状态下
2	[查询]	[rERd 0]	选择希望检查的内容 rERd: 0- 检查每一次配料结果 1- 检查所有物料的累计值 2- 检查总次数 3- 检查每一种物料的累计值 4- 检查合格次数 5- 上次清除记录的时间
3	[输入] [输入] [输入] [输入] [输入] ...	[no 0001] [d- *****] [t- *****] [r-c01 *****] [r-c02 *****] ...	倒数第一次(即当前一次) 日期(年/月/日) 时间(时/分/秒) 第一种料的配料结果 第二种料的配料结果 ...
...
...	[输入]	[End]	结束
...	[输入]	返回称重显示	

- (2)、检查累计结果: [rERd 1]
- (3)、检查总次数: [rERd 2]
- (4)、检查每一种物料的累计量: [rERd 3]
- (5)、检查合格次数: [rERd 4]
- (6)、上次清除记录的时间: [rERd 5]
- (7)、清除所有的数据记录

在称重量显示状态下(即显示 [PASS *****]),按[清除]键,控制器显示:

[SUrE 0],问操作者是否确认,输入0表示否认,输入1表示确认。清除记录时是否需要插上标定头或输入密码视参数 " *clr* " 而定。

5、打印机连接及打印操作

- 1、 可以通过仪表串口连接打印机也可以通过分体式仪表的显示板连接顶松微型打印机，
- 2、 打印定值结果
 - (1)、 打印最后一次的定值结果
在称重显示状态下按[打印]键, 控制器便打印最后一次的定值结果。
 - (2)、 报表打印
在称重显示状态下, 按[打印报表]键, 控制器显示[Print 1], 此时:
[1] [输入] —— 打印累计情况
[2] [输入] —— 打印全部记录

七、一些特殊显示的意义和出错情况的处理

- (1)、显示[-----] : 表示请您稍等, 最长不超过 10 秒。
- (2)、显示[Print] : 表示显示器正在与打印机的数据的传输之中
- (3)、显示[Load] : 数据贮存时作此显示约 1.5 秒以提示操作者
- (4)、显示[no] : 表示无相应的记录
- (5)、显示[End] : 数据检查中结束的提示符
- (6)、显示[SURE *] : 清除数据记录时选择确认与否认
- (7)、显示[Err P] : 打印机未连或打印机出错, 按任意键退出
- (8)、显示[Err 03] : 超载报警信号。如果这是一台未经调试的秤, 经过标定以后, 出错信号就会消失。
- (9)、显示[Err 05] : 传感器连线错误。
- (10)、显示[Err 09] : 定量值设置过大, 以至于按此定量值控制时秤将会超载
- (11)、显示[Err 10] : 交流 220 伏供电电压不足, 一般低于 175 伏。
- (12)、显示[Err 18] : 键盘有问题, 显示约 10 秒后进入正常的称重显示
- (13)、显示[Err 31] : 标定头使用错误。
- (14)、显示[Err 32] : 因为是在控制状态下, 你的错做操作被拒绝执行。退出控制的方法是按[选择]、[5]键
- (15)、显示[Err 33] : 因为没有退出键盘操作状态, 按[启动]、[打印]、[选择]。

1、流程简介

DS822-A12T 系列仪表是一款自带可编程功能，可以实现各种复杂的控制流程，为满足工业称重现场各种各样的控制过程，用户可以使用我公司特有的编程语言来编写符合各种要求的流程

DS822-A12T 系列控制器有 10 个工作流程，其中 0~6 号工作流程为固定工作流程，不可改写。7~9 号工作流程为可编程工作流程，用户可以对其进行修改。

1、各控制键的作用：

- ①、按 [启动] 键只启动 0 号流程执行器从第一步开始工作；
- ②、按 [选择]、[1] 暂停所有执行器的工作；
- ③、按 [选择]、[2] 继续所有执行器的工作；
- ④、按 [选择]、[3] 放弃当前显示的某一步正被执行的流程，执行下一步；
- ⑤、按 [选择]、[4] 停止全部流程执行器的工作（定时器继续工作）；
- ⑥、按 [选择]、[5] 急停（停止全部流程执行器和定时器的的工作）。
- ⑦、按 [F1] 选择显示内容。（如果流程中没有对[F1]键的功能重新设置时）
- ⑧、按 [F3] 暂停/继续。（如果流程中没有对[F3]键的功能重新设置时）
- ⑨、按 [F4] 急停。（如果流程中没有对[F4]键的功能重新设置时）

2、工作流程的复制：

DS822-A12T 系列控制器可以把 0~9 工作流程中的某一个流程复制到 7~9 号工作流程中的某一个内，比如：把 3 号工作流程复制到 8 号工作流程中，具体操作如下：

步骤	按键操作	显示	解释
1	插上标定头	[PASS *****]	在称重显示状态下
2	[编程]	[PP2 -----]	请输入密码“PP2”，当编程操作设置为无密码管制时则直接进入第 4 步，参见第 9 页
3	[8][2][2]	[PP2 00822]	密码“PP2”的出厂设置是：822
4	[输入]	[LinE *]	
5	[3]	[LinE 3]	输入被复制的工作流程号
6	[打印]	[LinE 3 - 3]	
7	[8]	[LinE 3 - 8]	输入复制到的工作流程号
8	[输入]	[PASS *****]	返回到称重显示状态

实际使用中您可能因各种各样的原因需要进行流程复制：

比如：3 号工作流程与您的要求基本一致，但需稍作修改，又因 3 号流程是固定的工作流程，不能修改，此时您可以将 3 号流程复制到 9 号流程中，再对 9 号流程进行修改，最后让控制器按 9 号流程工作即可。

又比如：您已将您所编写的工作流程输入在 9 号流程中，并希望 8 号流程中留一个备份时，您只需将 9 号流程复制到 8 号流程中即可。

1、0#流程—简单的定量加料和放料控制：

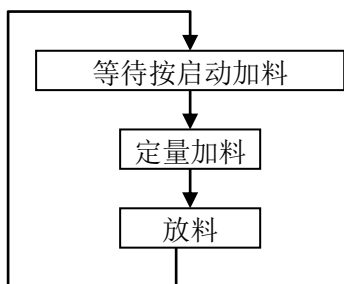
(1)、按[编程]键设置当前流程号“Line”为0：选用0号固定流程

(2)、输入输出：

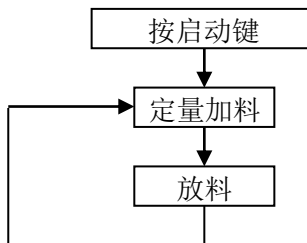
输 入	输 出
1、In1——启动加料（或按[启动]键）	1、OUT1—加料控制（慢）
2、In2——开始放料（或按[F2]键）	2、OUT2—放料控制
3、In3——急停（或按[选择]、[5]键）	3、OUT3—加料结束
4、In4——暂停/继续（或按[F3]键）	4、OUT4—放料结束
	5、OUT5—加料控制（快）（如果加料控制是单速时可不接）

(3)、工作过程：

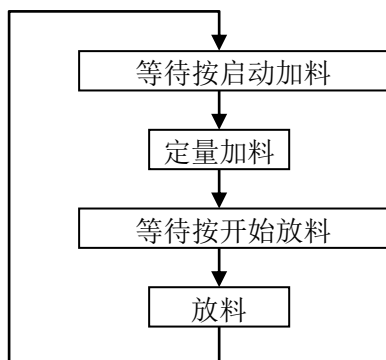
a)、如果在仪表端子“IN1”和“COM”之间接一个按钮用作启动加料，将端子“IN2”和“COM”短接，那么仪表的工作过程是(下图)：



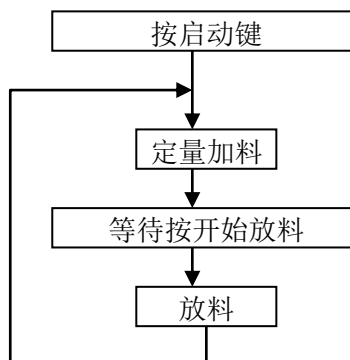
b)、如果将仪表端子“IN1”和“COM”短接，将端子“IN2”和“COM”短接，那么仪表的工作过程是(下图)：



c)、如果在仪表端子“IN1”和“COM”之间接一个按钮用作启动加料，在端子“IN2”和“COM”之间接一个按钮用作启动放料，那么仪表的工作过程是(下图)：



d)、如果将端子“IN1”和“COM”短接，在仪表端子“IN2”和“COM”之间接一个按钮用作启动放料，那么仪表的工作过程是(下图)：



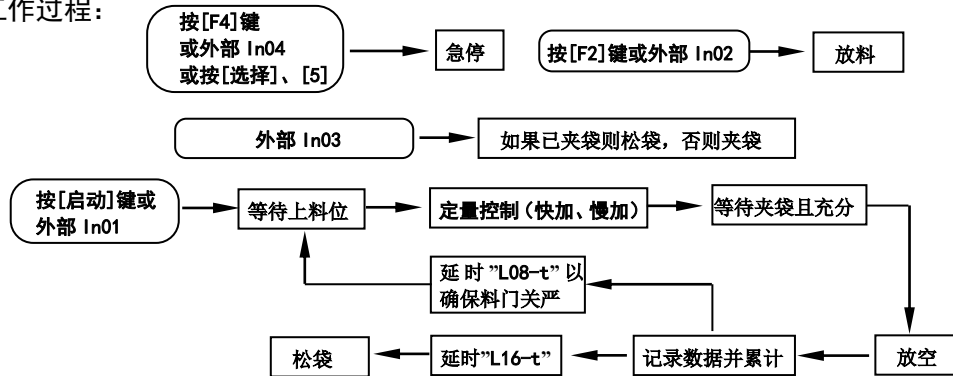
(4)、设置方法:

- a. 按[配方]键设置定量值: “c01-r “
- b. 按[参数 1]键设置控制参数:
 - “c01-F ” ---- 定量控制的允许误差。
 - “c01-bH ” ---- 定量控制的快加提前量 (如果加料控制是单速时可不设置)。
 - “c01-bL ” ---- 定量控制的慢加提前量。
 - “L07-F ” ---- 放空时允许粘料的范围。
 - “L07-t2 ” ---- 为确保物料放空, 延时放料的时间。
- c. 工作中左显示窗显示工作状态的含义:
 - 1、“c01 ” 表示正在加料
 - 2、“L04 ” 表示加料完毕
 - 3、“SUB ” 表示正在放料
 - 4、“L08 ” 表示放料完毕

2、1#流程-有称量斗有料位计的包装秤:

(1)、按[编程]键设置当前流程号 “LinE ” 为 1: 选用 1 号固定流程

(2)、工作过程:



(3)、输入输出: (输入输出的连接方法请参考第 8 页)

输 入	输 出
1、In01——启动	1、OUT1—细给料控制
2、In02——放料	2、OUT2—粗给料控制
3、In03——夹袋、松袋拨动开关	3、OUT3—夹袋控制
4、In04——停止	4、OUT4—卸料门控制
5、In06——常闭上料位计 (供料料位)	

(4)、设置方法:

- a. 按 [配方]键设置定量值:

“c01-r “

- b. 按[参数 1]键设置控制参数:
 - “c01-F ” ---- 定量控制的允许误差。
 - “c01-bH ” ---- 定量控制的快加提前量。
 - “c01-bL ” ---- 定量控制的慢加提前量。

- “L05-F ” ---- 放空时允许粘料的范围。
- “L05-t2 ” ---- 为确保物料放空，延时放料的时间。
- “L08-t ” ---- 加料前的延时，以确保料门关严。
- “L14-t ” ---- 夹袋夹紧延时时间
- “L16-t ” ---- 松袋前延时时间，以确保物料全部落入袋中，防止撒出。

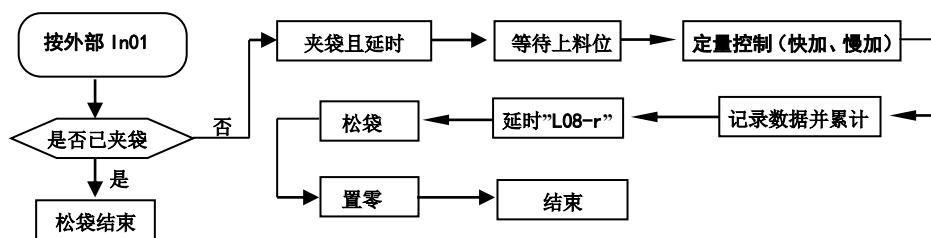
c. 工作中左显示窗显示工作状态的含义：

- 1、“c01 ” 表示正在加料
- 2、“L04 ” 表示等待夹袋
- 3、“Sub ” 表示正在放料

3、2#流程-无称量斗有料位计的包装秤：

(1)、按[编程]键设置当前流程号“Line ” 为 2：选用 2 号固定流程

(2)、工作过程：



(3)、输入输出：（输入输出的连接方法请参考第 8 页）

输 入		输 出	
In01	— 夹袋输入（夹袋/松袋）	OUT1	—快加
In04	— 料位（用常闭点，可不接）	OUT2	—中加
		OUT3	—慢加
		OUT4	—夹袋控制
		OUT5	—振打

(4)、设置方法：

- a. 按[配方]键设置定量值：“c01-r”
- b. 按[参数 1]键设置控制参数：
 - “L05-t ” -- 夹紧延时时间。
 - “c01-F ” -- 定量控制的允许误差。
 - “c01-no ” -- 几次置零一次。
 - “c01-bH ” -- 定量控制的快加提前量。
 - “c01-bn ” -- 定量控制的中加提前量。
 - “c01-bL ” -- 定量控制的慢加提前量。
 - “L09-d ” -- 放袋前拍打次数（不需要结束拍打时设为 0）。
 - “L10-t ” -- 拍打时间。
 - “L11-t ” ---- 拍打间歇时间。
 - “L13-t ” -- 松袋延时（通常设为 0，设置该延时可防止松袋后倾翻）。
 - “L23-d ” -- 起始拍打重量。
 - “L24-d ” -- 停止拍打重量（不需要中间拍打时设为 0）。

c. 工作中左显示窗显示工作状态的含义：

- 1、“c01 ” 表示正在加料
- 2、“L06 ” 表示等待上料位
- 3、“Sub ” 表示正在放料

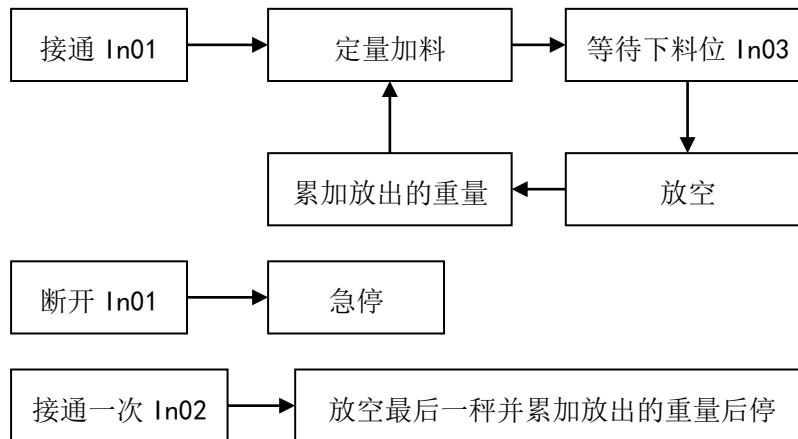
4、3#流程-非连续累计秤（又称散粮秤）：

(1)、按[编程]键设置当前流程号“LinE”为3：选用3号固定流程

(2)、输入输出：（输入输出的连接方法请参考第8页）

输入	输出
1、In01——启动/停止（接一个开关）	1、OUT1—加料控制
2、In02——最后一秤（接一个按钮）	2、OUT3—放料控制
3、In03——下料位计（用常闭点的料位接近开关，也可不接下料位计）	

(3)、工作过程：



(4)、设置方法：

a. 按[配方]键设置定量值：“c01-r”

b. 按[参数 1]键设置控制参数：

“L10-F” ---- 放空时允许粘料的重量范围。

“L10-t2” ---- 为确保物料放空，延时放料的时间。

“L11-t” ---- 关门延时，以确保料门关严。

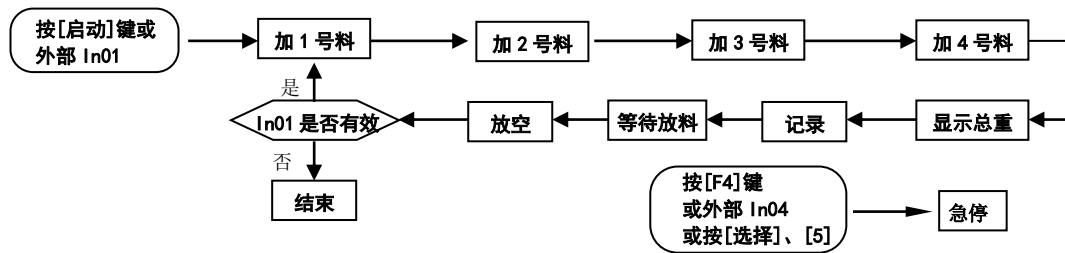
c. 工作中左显示窗显示工作状态的含义：

- 1、“c01”表示正在加料
- 2、“L08”表示等待下料位
- 3、“L11”表示关门延时中
- 3、“SUB”表示正在放料

5、4#流程-四种物料双速配料：

(1)、按[编程]键设置当前流程号“LinE”为4：选用4号固定流程

(2)、工作过程：



(3)、输入输出：（输入输出的连接方法请参考第8页）

输 入	输 出
1、In01——启动	1、OUT1—1#料加料控制
2、In02——放料	2、OUT2—2#料加料控制
3、In03——暂停/继续	3、OUT3—3#料加料控制
4、In04——停止	4、OUT4—4#料加料控制
	5、OUT5—放料控制
	6、OUT6—快慢速加料控制

(4)、设置方法：

a. 按[配方]键设置配方值：“c01-r”；“c02-r”；“c03-r”；“c04-r”；

b. 按[参数 1]键设置控制参数：

“c01-F” ---- 1号物料的允许误差。

“c01-bH” ---- 1号物料的慢加提前量。

“c01-bL” ---- 1号物料的慢加提前量。

“c02-F” ---- 2号物料的允许误差。

“c02-bH” ---- 2号物料的慢加提前量。

“c02-bL” ---- 2号物料的慢加提前量。

“c03-F” ---- 3号物料的允许误差。

“c03-bH” ---- 3号物料的慢加提前量。

“c03-bL” ---- 3号物料的慢加提前量。

“c04-F” ---- 4号物料的允许误差。

“c04-bH” ---- 4号物料的慢加提前量。

“c04-bL” ---- 4号物料的慢加提前量。

“L10-F” ---- 放空时允许粘料的范围。

“L10-t2” ---- 为确保物料放空，延时放料的时间。

“L11-t” ---- 关放料门延时。

c. 工作中左显示窗显示工作状态的含义：

1、“c01”表示正在加1号物料

2、“c02”表示正在加2号物料

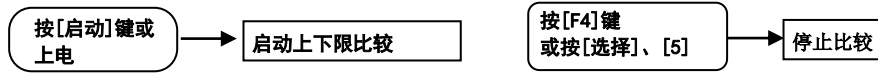
3、“c03”表示正在加3号物料

- 4、“c04”表示正在加4号物料
- 5、“L09”表示等待放料
- 6、“Sub”表示正在放料

6、5#流程-上下限比较:

(1)、按[编程]键设置当前流程号“Line”为5: 选用5号固定流程

(2)、工作过程:



(3)、输入输出: (输入输出的连接方法请参考第8页)

输 入	输 出
1、In01——启动比较 (同启动键)	1、OUT1—小于下限 2、OUT2—在上下限之间 3、OUT3—大于上限

(4)、设置方法:

按[参数1]键设置控制参数:

- “L02-d” ---- 下限值
- “L03-d” ---- 上限值
- “L07-F” ---- 允差值

工作模式	包含的变量	解释说明																																																	
A=1 定量控制操作	c	加料控制的物料号																																																	
	c**b	加料的模式 (**表示物料号) 0: 先置零, 再加料 1: 先去皮, 再加料 2: 定点加料 3: 先去皮, 再定量放料 4: 定点放料																																																	
	c**F	允许控制误差值(可开放)																																																	
	c**r	定量的设定值(可开放)																																																	
	c**oH	设置快加继电器																																																	
	c**on	设置中加继电器																																																	
	c**oL	设置慢加继电器																																																	
	c**oF	设置粘料继电器																																																	
	c**ok	设置合格继电器																																																	
	c**ou	设置超差继电器																																																	
	c**no	隔几次置零一次 (只有在 c**b=0 时才有意义) (可开放)																																																	
	c**nc	隔几次抽检一次(可开放)																																																	
	c**nP	点动次数(可开放)																																																	
	c**t1	比较禁止时间(可开放)																																																	
	c**t2	判定时间(可开放)																																																	
	c**t3	点动时间(可开放)																																																	
	c**t4	结束输出时间(可开放)																																																	
A=2 放料控制	c**c	控制过程状态位 <table border="1" style="display: inline-table; vertical-align: middle;"> <tr> <th></th> <th>1</th> <th>2</th> <th>3</th> <th>4</th> <th>5</th> <th>6</th> </tr> <tr> <td>第 1 位=1: 在判定时必须等待稳定</td> <td>=0: 在判定时不必等待稳定</td> <td></td> <td></td> <td></td> <td></td> <td></td> </tr> <tr> <td>第 2 位=1: 在 t1 中加料暂停</td> <td>=0: 在 t1 中加料不停</td> <td></td> <td></td> <td></td> <td></td> <td></td> </tr> <tr> <td>第 3 位=1: 超差时暂停</td> <td>=0: 超差时不停</td> <td></td> <td></td> <td></td> <td></td> <td></td> </tr> <tr> <td>第 4 位=1: 点动时间自动修正</td> <td>=0: 点动时间不自动修正</td> <td></td> <td></td> <td></td> <td></td> <td></td> </tr> <tr> <td>第 5 位=1: 落差自动修正</td> <td>=0: 落差不自动修正</td> <td></td> <td></td> <td></td> <td></td> <td></td> </tr> <tr> <td>第 6 位=1: 重量锁定</td> <td>=0: 重量不锁定</td> <td></td> <td></td> <td></td> <td></td> <td></td> </tr> </table>		1	2	3	4	5	6	第 1 位=1: 在判定时必须等待稳定	=0: 在判定时不必等待稳定						第 2 位=1: 在 t1 中加料暂停	=0: 在 t1 中加料不停						第 3 位=1: 超差时暂停	=0: 超差时不停						第 4 位=1: 点动时间自动修正	=0: 点动时间不自动修正						第 5 位=1: 落差自动修正	=0: 落差不自动修正						第 6 位=1: 重量锁定	=0: 重量不锁定					
		1	2	3	4	5	6																																												
	第 1 位=1: 在判定时必须等待稳定	=0: 在判定时不必等待稳定																																																	
	第 2 位=1: 在 t1 中加料暂停	=0: 在 t1 中加料不停																																																	
	第 3 位=1: 超差时暂停	=0: 超差时不停																																																	
	第 4 位=1: 点动时间自动修正	=0: 点动时间不自动修正																																																	
第 5 位=1: 落差自动修正	=0: 落差不自动修正																																																		
第 6 位=1: 重量锁定	=0: 重量不锁定																																																		
c**bH	快加提前量(可开放)																																																		
c**bn	中加提前量(可开放)																																																		
c**bL	慢加提前量(可开放)																																																		
c**y	允加信号																																																		
A=3 流程执行器工作方式	o	放料继电器																																																	
	oF	粘料报警继电器																																																	
	F	零区范围(可开放)																																																	
	t1	比较禁止时间(可开放)																																																	
	t2	放空延时时间(可开放)																																																	
	y	允放信号																																																	
A=4 设置计数器	b	工作方式 0: 使设置的某流程执行器工作 1: 使某流程执行器放弃当前一步 2: 使某流程执行器暂停 3: 使某流程执行器继续 4: 使所有流程执行器暂停 5: 使所有流程执行器继续 6: 使所有流程执行器停止工作 7: 使所有流程执行器停止工作, 且所有定时器停止工作																																																	
	c	使用第几号流程执行器执行设定工作																																																	
	d	跳转至第几步																																																	
	r	跳转条件 (见判定条件)																																																	
A=5 设置重量运算器 R	b	系数																																																	
	F1	计算符号 0: 表示负号 1: 表示正号																																																	
	G	变量																																																	
	r	系数(可开放)																																																	
	F2	计算符号 0: 表示负号 1: 表示正号																																																	
A=6 变量传递操作	d	设定值(可开放)																																																	
	c1	变量 1																																																	
	c2	变量 2																																																	
A=7 延时控制操作	b	延时的显示模式 0: 显示重量 1: 显示剩余时间																																																	
	t	延时时间 (延时最长为 6553.5 秒) (可开放)																																																	
	o	延时过程中的继电器输出																																																	
A=8 计算某时间段的重量平均值	时间值 (0.01 - 9.99 秒)																																																		
	t	当前时间向前延迟 t 时间后的时刻, 将该时刻的重量累计值暂存, 并计算出与原先所保存的重量累计值之间的平均重量存与 R 中。(可开放)																																																	
A=9 设置控制定时器	b	使用第几号控制定时器																																																	
	t	定时时间(可开放)																																																	
	o	定时过程中继电器输出																																																	
A=10 按变量 C 的判定结果跳转	c1	变量																																																	
	c2																																																		
	c3																																																		
	d1	所要跳转的位置																																																	
	d2																																																		
	d3																																																		
o	当执行该步工作并停留时继电器输出																																																		
		计算公式 $R = (b * R) F1 (c * r) F2 d$																																																	
		当 $c1 < c2 - c3$ 时至 d1 当 $c2 - c3 \leq c1 < c2 + c3$ 时至 d2 当 $c1 > c2 + c3$ 时至 d3																																																	

工作模式	包含的变量	解释说明
A=11 贮存记录并累加	b	精度情况 0: 按定量结果, 储存当前一次配料结果 1: 不足, 2: 合格, 3: 过多 4: 累加 (c2-c1)
	c1	变量代号 (作为目标值)
	c2	变量代号 (作为实际结果)
A=12 设置变量 c 值	c	变量
	d	设置值 (将设置值直接送入变量 c 中) (可开放)
A=13 置零或去皮	b	0: 等待稳定后才能置零或去皮 1: 不必等待稳定后就能置零或去皮
	c	工作方式 0: 置零 1: 去皮 2: 皮重清零
A=14 按某种条件跳转	d	跳转至第几步
	r	跳转的条件 (见判定条件)
	o	停留在该步时继电器输出
A=15 峰值保持	G	变量: 峰值存储的位置
A=16 累积秤中使用 (和 mode1) 联用	d	累积控制完成后转入流程中的第几步, 未完成则自动转入下一步
	R	每秤的定量值 (可开放)
	A	累积定量值 (可开放)
A=17 按键功能	K1, K2, K3, K4	操作各种按键功能, 分别使用各键的键号来表示
A=18 按某个时间跳转	t	设置时间 (hh, mm, ss, 时, 分, 秒) (可开放)
	d1, d2, d3	所要跳转的位置 当前时间 < t 跳转至 d1 = t 跳转至 d2 > t 跳转至 d3
A=19 上下限比较	oL, on, oH	继电器输出 当: 显示重量 < 下限时输出 oL 下限 < 显示重量 < 上限时输出 on 显示重量 > 上限时输出 oH
	F	允差值
A=20 左显示内容选择	c	显示第几个流程执行器
	d	显示内容选择
A=21 设置配方号	b	配方号
A=22 设置滤波系数	nH	快加时滤波
	nn	中加时滤波
	LL	慢加时滤波
A=28 班产统计	1	早班起始时间 (hh, mm, ss, 时, 分, 秒) (可开放)
	2	中班起始时间 (hh, mm, ss, 时, 分, 秒) (可开放)
	3	晚班起始时间 (hh, mm, ss, 时, 分, 秒) (可开放)
A=29 PID 控制	d	设定流量
	t	执行机构相应时间 (一般 0.1 秒)
	F	重量波动范围 (一般 2-5 个分度的重量)
	r	对应 12mA 的流量
	y	重量法/容积法的判别条件

判定条件		变量代号	
每个判定条件由两个条件组成, 中间用小点分割, IXX.IYY 其中 I 为判定条件的类别, XX 与 YY 为所对应类别中各条件的序号, IXX 和 IYY 满足一个条件即可		变量代号由 3 位组成, X.YY X 为变量类型, YY 位对应	
I	XX, YY	X	YY
0: 输入有效	01~10: 对应 1~10 号外部输入口	0: 通用变量	01: 毛重
1: 输入无效			02: 净重
2: 输出有效	03: 零区		
3: 输出无效	04: 秤的量程		
4: 流程执行器工作状态	01~07: 对应 1~7 号流程执行器工作		05: Lim1
	11~17: 对应 1~7 号流程执行器不工作		06: Lim2
5: 定时器工作状态	01~04: 对应 1~4 号定时器工作		07: 重量运算器 R
	11~14: 对应 1~4 号定时器不工作		01~16: 对应 1~16 号物料
6: 停留在某一步	1: 定量值		
7: 按键按下	2: 允差		
8: 计数器减一不为零	01~35: 对应各按键	3: 加料结果	
	00~07 号计数器	4: 变量寄存器	01~16: 对应 1~16 号变量寄存器
	00: 称重稳定		
	01: 已插标定头		
	02: 为键盘操作显示状态		
10: 称重不稳定			
9: 其余条件	11: 未插标定头		
	12: 不在键盘操作显示状态		

<http://www.dingsong.com.cn>



杭州顶松自控设备有限公司

Hangzhou Dingsong Automatic Instruments Co.;Ltd.

电话(TEL): 0571-88730818, 88730782, 88730783

传真(FAX): 0571-88730781 邮编: 310023

地址: 杭州市余杭区闲林镇嘉企路 10 号 D 座

A 系列串行通讯

- 1、通讯方式的设置 2、串行通讯的指令方式
3、串行口的连续发送方式 4、Modbus 通讯协议

1、通讯方式的设置

串行口通讯数据格式为：1 位起始位、7 位数据位、1 位校验位和 1 位停止位。

通讯方式由 **mode**、**addr**、**bt** 决定。

- mode** -- 通讯方式：
- 0 -- 指令应答方式，数据格式为：7 位 ASC 码+1 位偶校验位
 - 1 -- 指令应答方式，数据格式为：7 位 ASC 码+1 位奇校验位
 - 2 -- 指令应答方式，数据格式为：8 位 ASC 码 无校验位
 - 3 -- 指令应答方式，数据格式为：7 位 ASC 码+1 位偶校验位
但接受数据时，不检验校验字 (CHK) 是否正确或有无。
 - 4 -- 连续发送方式，数据格式为：7 位 ASC 码+1 位偶校验位
 - 5 -- 连续发送方式，数据格式为：7 位 ASC 码+1 位奇校验位
 - 6 -- 连续发送方式，数据格式为：8 位 ASC 码 无校验位
 - 7 -- 连续发送方式，数据格式为：7 位 ASC 码+1 位偶校验位
 - 8 -- 作为打印接口，数据格式为：8 位 ASC 码 无校验位
 - 9 -- 作为打印接口，数据格式为：8 位 ASC 码 无校验位
- mode=20 modebus RTU 格式 8 位数据位 1 位偶校验位 1 位停止位**
mode=21 modebus RTU 格式 8 位数据位 1 位奇校验位 1 位停止位
mode=22 modebus RTU 格式 8 位数据位 无校验位 2 位停止位
mode=23 modebus RTU 格式 8 位数据位 无校验位 1 位停止位

addr -- 通讯地址：1~26 对应 A~Z，

bt -- 通讯信号波特率：

- 1 -- 600, 2 -- 900, 3 -- 1200, 4 -- 2400
- 5 -- 4800, 6 -- 9600, 7 -- 19200 8 -- 38400
- 9 -- 57600, 0 -- 115200

2、串行通讯的指令方式

(XON) 起始字 ASC 码为 02H

(CHK) 校验字，它的 ASC 码等于前面所有字的 ASC 码的异或和然后再与 64 或的结果

(XOF) 结束字，ASC 码为 03H

(1) -- ("A"命令)：取当前称量和状态

主机命令：(XON) (ADD) A (CHK) (XOF)

从机回答：(XON) (ADD) a(±)ggggge f₁f₂f₃ (CHK) (XOF)

其中： (±) ggggg 为当前重量
e 为出错代号

状态字 f ₁ 的 ASC 码：		状态字 f ₂ 的 ASC 码：	
位数 (BIT)	工 作 参 数	位数 (BIT)	工 作 参 数
0	“快速”指示亮=1，不亮=0	0	“粘料”指示亮=1，不亮=0
1	“中速”指示亮=1，不亮=0	1	“<LIM1”指示亮=1，不亮=0
2	“慢速”指示亮=1，不亮=0	2	“>LIM2”指示亮=1，不亮=0
3	“定时”指示亮=1，不亮=0	3	“零位”指示亮=1，不亮=0

4	“等待”指示亮=1, 不亮=0	4	“稳定”指示亮=1, 不亮=0
5	“超差”指示亮=1, 不亮=0	5	“去皮”指示亮=1, 不亮=0
6	恒为 1	6	恒为 1
7	校验位	7	校验位

状态字 f ₃ 的 ASC 码:	
位数 (BIT)	工 作 参 数
0	小数点位数
1	
2	
3	=1 表示有新记录, =0 无
4	=1 表示在控制中, =0 相反
5	
6	恒为 1
7	校验位

例：仪表设置为：addr=1(即地址为“A”), mode=2

计算机发送：

代号	字符	十六进制码	十进制码	
XON		02	2	
ADD	A	41	65	
A	A	41	65	
CHK	B	42	66	
XOF		03	3	

仪表回答：

代号	字符	十六进制码	十进制码	
XON		02	2	
ADD	A	41	65	
A	A	41	65	
±	+	2B	43	
g	1	31	49	
g	2	32	50	
g	0	30	48	
g	0	30	48	
g	0	30	48	
e	0	30	48	
f ₁	A	41	65	
f ₂	Q	51	81	
f ₃	A	41	65	
CHK	{	7B	123	
XOF		03	3	

表示：仪表重量为：+12000, f₁=41H 表示仪表“快速”指示灯亮,

f₂=51H 表示仪表“粘料”指示灯和“稳定”指示灯亮,

f₃=41H 表示仪表内存中有一组配料记录,

(2) -- ("B"命令): 读取仪表累计数据

主机命令: (XON) (ADD) B (CHK) (XOF)

从机回答:

(XON) (ADD) byymmddhhnssiiiiijjjjjaaaaaaaa(OK) (CHK) (XOF)

yymmdd - 年月日 (累计数据的起始日期)

hhnss - 时分秒 (累计数据的起始时间)

iiiiii - 总次数

jjjjjj - 总合格次数

aaaaaaaa - 总累计重量

(3) -- ("C"命令): 取当前显示内容

主机命令: (XON) (ADD) C (CHK) (XOF)

从机回答: (XON) (ADD) c p₁d₁p₂d₂p₃d₃ ...p₁₂d₁₂ (CHK) (XOF)

p_i (i=1-12) 的意义:

位数 (BIT)	工 作 参 数	
0	=1 表示对应小数点亮,	=0 不亮
1	=1 表示对应字符闪烁,	=0 不相反
2	=1 表示对应字符下的指示灯亮,	=0 不亮
3	=1 表示第 i 个输入指示灯亮	=0 不亮
4	=1 表示第 i 个输出指示灯亮	=0 不亮
5		
6	恒为 1	
7	校验位	

d_i 为第 i 个显示字的显示字符

(4) -- ("D"命令): 读取仪表的控制状态

主机命令: (XON) (ADD) D (CHK) (XOF)

从机回答: (XON) (ADD) d n₁n₂o₁o₂c₁c₂t (CHK) (XOF)

n ₁ n ₂ - 仪表外部输入口的状态:			
n ₁ 的各二进制位的意义:		n ₂ 的各二进制位的意义:	
位数 (BIT)	工 作 参 数	位数 (BIT)	工 作 参 数
0	=1 表示 5 号外部输入有信号	0	=1 表示 1 号外部输入有信号
1	=1 表示 6 号外部输入有信号	1	=1 表示 2 号外部输入有信号
2	=1 表示 7 号外部输入有信号	2	=1 表示 3 号外部输入有信号
3	=1 表示 8 号外部输入有信号	3	=1 表示 4 号外部输入有信号
4	恒为 0	4	恒为 0
5	恒为 0	5	恒为 0
6	恒为 1	6	恒为 1
7	校验位	7	校验位
o ₁ o ₂ - 仪表输出继电器的状态:			
o ₁ 的各二进制位的意义:		o ₂ 的各二进制位的意义:	
位数 (BIT)	工 作 参 数	位数 (BIT)	工 作 参 数
0	=1 表示 1 号继电器工作	0	=1 表示 5 号继电器工作
1	=1 表示 2 号继电器工作	1	=1 表示 6 号继电器工作
2	=1 表示 3 号继电器工作	2	=1 表示 7 号继电器工作
3	=1 表示 4 号继电器工作	3	=1 表示 8 号继电器工作
4	恒为 0	4	恒为 0
5	恒为 0	5	恒为 0

6	恒为 1	6	恒为 1
7	校验位	7	校验位
c ₁ c ₂ - 仪表各流程执行器的工作状态:			
c ₁ 的各二进制位的意义:		c ₂ 的各二进制位的意义:	
位数 (BIT)	工 作 参 数	位数 (BIT)	工 作 参 数
0	=1 表示 3 号执行器工作	0	=1 表示 7 号执行器工作
1	=1 表示 2 号执行器工作	1	=1 表示 6 号执行器工作
2	=1 表示 1 号执行器工作	2	=1 表示 5 号执行器工作
3	=1 表示 0 号执行器工作	3	=1 表示 4 号执行器工作
4	恒为 0	4	恒为 0
5	恒为 0	5	恒为 0
6	恒为 1	6	恒为 1
7	校验位	7	校验位
t - 仪表各定时器的工作状态:			
t 的各二进制位的意义:			
位数 (BIT)	工 作 参 数		
0	=1 表示 4 号定时器工作		
1	=1 表示 3 号定时器工作		
2	=1 表示 2 号定时器工作		
3	=1 表示 1 号定时器工作		
4	=1 表示 0 号定时器工作		
5	恒为 0		
6	恒为 1		
7	校验位		

(5) -- (“D1”命令): 读取仪表的控制状态

主机命令: (XON) (ADD) D1 (CHK) (XOF)

从机回答: (XON) (ADD) d s₁s₂s₃s₄s₅s₆s₇n₁n₂o₁o₂o₃ (CHK) (XOF)

s₁-s₇ 指示 1-7 号流程执行器分别正在执行第几步流程 (s₁-s₇ 的 ASCII 码-20) 比如 s₁=“A” 其 ASCII 码为 65 65-20=45 表示 1 号流程执行器正在执行第 45 步;

n ₁ n ₂ - 仪表外部输入口的状态:			
n ₁ 的各二进制位的意义:		n ₂ 的各二进制位的意义:	
位数 (BIT)	工 作 参 数	位数 (BIT)	工 作 参 数
0	1/0: 1 号外部输入有/无信号	0	1/0: 7 号外部输入有/无信号
1	1/0: 2 号外部输入有/无信号	1	1/0: 8 号外部输入有/无信号
2	1/0: 3 号外部输入有/无信号	2	1/0: 9 号外部输入有/无信号
3	1/0: 4 号外部输入有/无信号	3	1/0: 10 号外部输入有/无信号
4	1/0: 5 号外部输入有/无信号	4	1/0: 11 号外部输入有/无信号
5	1/0: 6 号外部输入有/无信号	5	1/0: 12 号外部输入有/无信号
6	恒为 1	6	恒为 1
7	校验位	7	校验位
o ₁ o ₂ o ₃ - 仪表输出继电器的工作状态:			
o ₁ 的各二进制位的意义:		o ₂ 的各二进制位的意义:	
位数 (BIT)	工 作 参 数	位数 (BIT)	工 作 参 数
0	1/0: 1 号继电器通/断	0	1/0: 7 号继电器通/断
1	1/0: 2 号继电器通/断	1	1/0: 8 号继电器通/断
2	1/0: 3 号继电器通/断	2	1/0: 9 号继电器通/断

3	1/0: 4号继电器通/断	3	1/0: 10号继电器通/断
4	1/0: 5号继电器通/断	4	1/0: 11号继电器通/断
5	1/0: 6号继电器通/断	5	1/0: 12号继电器通/断
6	恒为1	6	恒为1
7	校验位	7	校验位
o ₃ 的各二进制位的意义:			
位数(BIT)	工 作 参 数		
0	1/0: 13号继电器通/断		
1	1/0: 14号继电器通/断		
2	1/0: 15号继电器通/断		
3	1/0: 16号继电器通/断		
4	恒为0		
5	恒为0		
6	恒为1		
7	校验位		

(6) -- (“E”命令): 读取最后 15 秤的平均流量

主机命令: (XON) (ADD) E (CHK) (XOF)
 从机回答: (XON) (ADD) exxxxxx (CHK) (XOF)
 xxxxxx --- 最后 15 秤的平均流量

(7) -- (“F”命令):

(8) -- (“G”命令): 4-20mA 电流输出的通讯方式

主机命令: (XON) (ADD) G (CHK) (XOF)
 从机回答: (XON) (ADD) g xxxx mmmm zz rr (CHK) (XOF)
 xxxx --- 当前量 (16 进制码)
 mmmm --- 对应 20mA 时的量值 (16 进制码)
 zz --- 4mA 的调整量 (16 进制码)
 rr --- 20mA 的调整量 (16 进制码)

(9) -- (“K”命令): 执行某一按键的功能

主机命令: (XON) (ADD) K xx (CHK) (XOF)
 从机回答: (XON) (ADD) k OK (CHK) (XOF)
 同时从机执行第 “xx” 号按键的功能

(10) -- (“N”命令): 取最早一次记录

主机命令: (XON) (ADD) Nii (CHK) (XOF)
 从机回答:
 1. (XON) (ADD) n No (CHK) (XOF) 表示无记录
 2. 当 “ii” = “01” ~ “16” 之间时
 (XON) (ADD) n ii rrrrrr dddddd f (CHK) (XOF)
 rrrrrr --- 最早一次记录中第 “ii” 号物料的实际重量
 dddddd --- 最早一次记录中第 “ii” 号物料的设置重量
 f --- 精度情况
 3. 当 “ii” = “0” 时
 (XON) (ADD) Cii yymmddhhnss (CHK) (XOF)
 yymmddhhnss --- 最早一次记录中的日期和时间

(11) -- (“O”命令): 清除最早的一次记录

主机命令: (XON) (ADD) O (CHK) (XOF)
 从机回答: (XON) (ADD) o ok (CHK) (XOF)

(12) -- ("P"命令): 读取个物料的消耗总量

主机命令: (XON) (ADD) Pii (CHK) (XOF)

从机回答: (XON) (ADD) pii aaaaaaaaa (CHK) (XOF)

aaaaaaaaaa --- 第“ii”号物料的累计消耗重量
(累积起始时间与“B”命令读取的一致)

(13) -- ("Q"命令): 清除累计数据和累计消耗数据

主机命令: (XON) (ADD) Q (CHK) (XOF)

从机回答: (XON) (ADD) q ok (CHK) (XOF)

(14) -- ("S"命令): 读取各物料的当前配料重量

主机命令: (XON) (ADD) Sii (CHK) (XOF)

从机回答: (XON) (ADD) sii rrrrrr f (CHK) (XOF)

rrrrrr --- 第“ii”号物料的当前配料重量

f --- 精度

(15) -- ("T"命令): 读取某变量设置值

主机命令: (XON) (ADD) Txxxxxx (CHK) (XOF)

从机回答:

1. (XON) (ADD) txxxxxx ddd... (CHK) (XOF)

表示该变量存在, 设置值 = ddd...

2. (XON) (ADD) t er (CHK) (XOF)

表示该变量不存在

xxxxxx 为变量名 (6 位 ASC 码), 变量名必须为 6 位, 不足 6 位后面补空格

(16) -- ("U"命令): 设置某变量值

主机命令: (XON) (ADD) Uxxxxxx ddd... (CHK) (XOF)

从机回答:

1. (XON) (ADD) u ok (CHK) (XOF)

表示设置成功

2. (XON) (ADD) u er (CHK) (XOF)

表示设置不成功

xxxxxx 为变量名 (6 位 ASC 码), 变量名必须为 6 位, 不足 6 位后面补空格

(17) -- ("V"命令): 设置仪表的日期和时间

主机命令: (XON) (ADD) V yymmdd hhnnss (CHK) (XOF)

从机回答: (XON) (ADD) v ok (CHK) (XOF)

(yy、mm、dd、hh、nn、ss 分别为年、月、日、时、分、秒)

(18) -- ("W"命令): 迫使 0 号流程执行器去执行某一步流程

主机命令: (XON) (ADD) W dd (CHK) (XOF)

从机回答: (XON) (ADD) w ok (CHK) (XOF)

迫使 0 号流程执行器去执行“dd”流程

3、串行口的连续发送方式

在该种方式下, 显示器不断地向外发送信息, 且不接受任何输入信息。发送信息内容由 "Addr" 而定:

Addr = 1 发送信息内容为指令方式中“A”命令的回答内容

Addr = 2 发送信息内容为指令方式中“B”命令的回答内容

Addr = 3 发送信息内容为指令方式中“C”命令的回答内容

Addr = 4 发送信息内容为指令方式中“D”命令的回答内容

Addr = 5 发送信息内容为指令方式中“E”命令的回答内容

Addr = 6 发送信息内容为指令方式中“F”命令的回答内容

Addr = 7 发送信息内容为指令方式中“G”命令的回答内容

.....

4、Modbus 通讯协议：

mode=20	modbus RTU 格式	8 位数据位	1 位偶校验位	1 位停止位
mode=21	modbus RTU 格式	8 位数据位	1 位奇校验位	1 位停止位
mode=22	modbus RTU 格式	8 位数据位	无校验位	2 位停止位
mode=23	modbus RTU 格式	8 位数据位	无校验位	1 位停止位

可支持命令：03, 06, 16

功能地址	位	说明	
4x0001		1 号物料的设定值(分度数)	2 字节无符号可读写
4x0002		2 号物料的设定值(分度数)	2 字节无符号可读写
.....		2 字节无符号可读写
4x0016		16 号物料的设定值(分度数)	2 字节无符号可读写
4x0017		1 号物料快加提前量(分度数)	2 字节无符号可读写
4x0018		2 号物料快加提前量(分度数)	2 字节无符号可读写
.....		2 字节无符号可读写
4x0032		16 号物料快加提前量(分度数)	2 字节无符号可读写
4x0033		1 号物料中加提前量(分度数)	2 字节无符号可读写
4x0034		2 号物料中加提前量(分度数)	2 字节无符号可读写
.....		2 字节无符号可读写
4x0048		16 号物料中加提前量(分度数)	2 字节无符号可读写
4x0049		1 号物料慢加提前量(分度数)	2 字节无符号可读写
4x0050		2 号物料慢加提前量(分度数)	2 字节无符号可读写
.....		2 字节无符号可读写
4x0064		16 号物料慢加提前量(分度数)	2 字节无符号可读写
4x0065		1 号物料允差值(分度数)	2 字节无符号可读写
4x0066		2 号物料允差值(分度数)	2 字节无符号可读写
.....		2 字节无符号可读写
4x0080		16 号物料允差值(分度数)	2 字节无符号可读写
4x0081		1 号物料判定时间(秒)	2 字节无符号可读写
4x0082		2 号物料判定时间(秒)	2 字节无符号可读写
.....		2 字节无符号可读写
4x0096		16 号物料判定时间(秒)	2 字节无符号可读写
4x0097		1 号物料实际加料量(分度数)	2 字节无符号只读
4x0098		2 号物料实际加料量(分度数)	2 字节无符号只读
.....		2 字节无符号只读
4x0112		16 号物料实际加料量(分度数)	2 字节无符号只读
4x0113	.1	“快速” 指示灯状态	2 字节无符号只读
	.2	“中速” 指示灯状态	
	.3	“慢速” 指示灯状态	
	.4	“定时” 指示灯状态	
	.5	“等待” 指示灯状态	

	.6	“超差”指示灯状态	
	.9	“粘料”指示灯状态	
	.10	“LIM1”指示灯状态	
	.11	“LIM2”指示灯状态	
	.12	“零位”指示灯状态	
	.13	“稳定”指示灯状态	
	.14	“去皮”指示灯状态	
功能地址	位	说明	
4x0114		第 1、2 个显示数码管显示内容	2 字节无符号只读
4x0115		第 3、4 个显示数码管显示内容	2 字节无符号只读
4x0116		第 5、6 个显示数码管显示内容	2 字节无符号只读
4x0117		第 7、8 个显示数码管显示内容	2 字节无符号只读
4x0118		第 9、10 个显示数码管显示内容	2 字节无符号只读
4x0119		第 11、12 个显示数码管显示内容	2 字节无符号只读
4x0120		1#4-20mA 输出毫安数	2 字节无符号只读
4x0121		2#4-20mA 输出毫安数	2 字节无符号只读
4x0122		4-20mA 输入的毫安数	2 字节无符号只读
4x0123		瞬时流量	2 字节有符号只读
4x0124	.1	输入 IN1 状态	2 字节无符号只读
	.2	输入 IN2 状态	
	.3	输入 IN3 状态	
	.4	输入 IN4 状态	
	.5	输入 IN5 状态	
	.6	输入 IN6 状态	
	.7	输入 IN7 状态	
	.8	输入 IN8 状态	
4x0125	.1	输出继电器 OUT1 状态	2 字节无符号只读
	.2	输出继电器 OUT2 状态	
	.3	输出继电器 OUT3 状态	
	.4	输出继电器 OUT4 状态	
	.5	输出继电器 OUT5 状态	
	.6	输出继电器 OUT6 状态	
	.7	输出继电器 OUT7 状态	
	.8	输出继电器 OUT8 状态	
4x0126		皮重	2 字节无符号可读写
4x0127		净重	4 字节有符号只读
4x0129		毛重	4 字节有符号只读
4x0131		面板按键号(注:不能连续写,只能单次写)	2 字节无符号可读写
4x0132		分度值	2 字节无符号可读写
4x0133		小数位数(cAL-P)	2 字节无符号可读写
4x0134		重量单位(Unit)	2 字节无符号可读写

4x0135		4-20ma 输入零点修正值	2 字节可读写
4x0136		4-20ma 输入线性修正值	2 字节可读写
4x0137		1#4-20mA 输出用途(tyPe-20mA1)	2 字节可读写
4x0138		1#4-20mA 输出零点修正值	2 字节可读写
4x0139		1#4-20mA 输出线性修正值	2 字节可读写
4x0140		2#4-20mA 输出用途(tyPe-20mA2)	2 字节可读写
4x0141		2#4-20mA 输出零点修正值	2 字节可读写
4x0142		2#4-20mA 输出线性修正值	2 字节可读写
功能地址	位	说明	
4x0143		1#输出对应 20ma 的值	2 字节无符号可读写
4x0144		2#输出对应 20ma 的值	2 字节无符号可读写
4x0145		PID 控制的参数(d)设定流量	2 字节无符号可读写
4x0146		PID 控制的参数(t)	2 字节无符号可读写
4x0147		PID 控制的参数(F)	2 字节无符号可读写
4x0148		PID 控制的参数(r)	2 字节无符号可读写
4x0149		放空时允许粘料重量范围(零区范围)	2 字节无符号可读写
4x0150		放空时追加放料时间	2 字节有符号可读写
4x0151		流程控制(注:不能连续写,只能单次写)	2 字节无符号只可写
4x0152		累计次数	2 字节无符号可读写
4x0153		累计量	4 字节无符号可读写
4x0155		最后 15 秤平均流量	4 字节有符号只读
4x0157		瞬时流量	4 字节有符号只读